

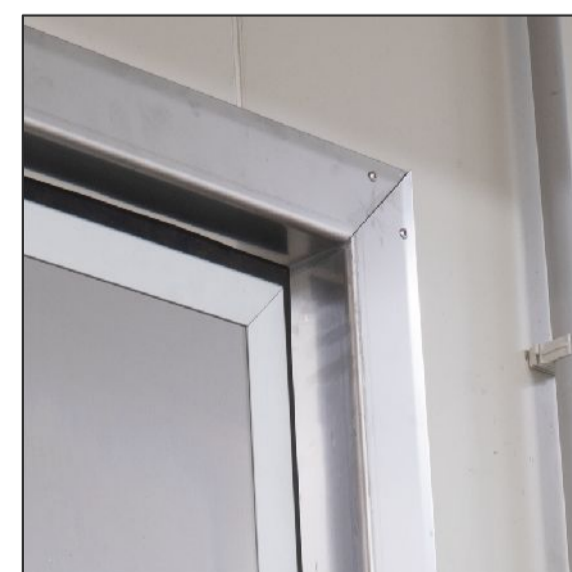
1. Alu + Gasket profil



2. Swing door hinge

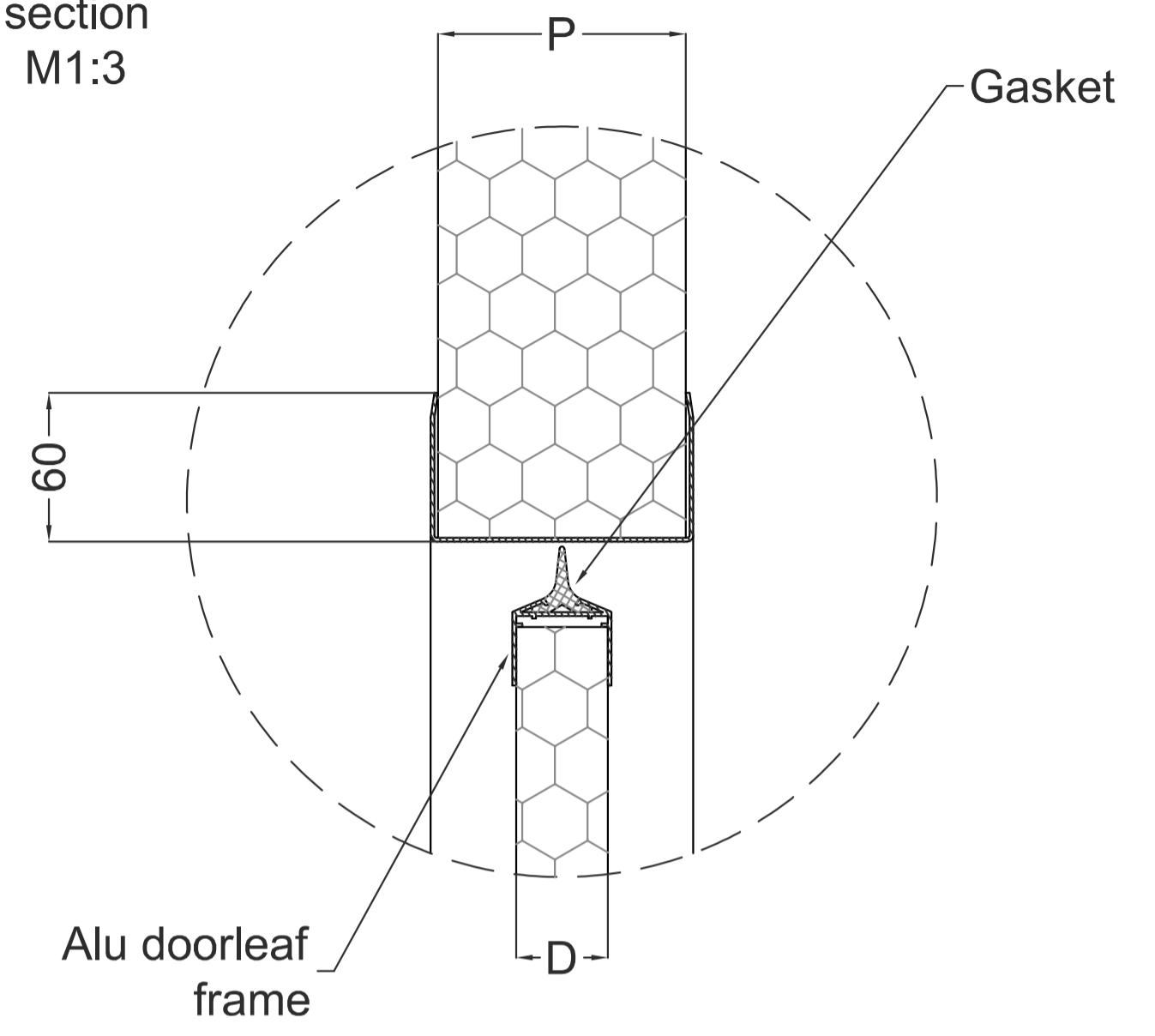


3. Ø350 "porthole"



4. Stainless steel frame

"A"
section
M1:3



D - Doorleaf thickness 40 mm
 H - Clear opening height
 W - Clear opening width
 P - Panel thickness
 1,5 mm Stainless steel U framing

Cut out size for frame
 W+10 mm
 H+5 mm

Tárgy:		IglooDoors® IDL40	
Dátum:			
2024.01.02		Ajánlati ref.:	
Tervező:		Oldalak:	
Istvánfy András		1/1 oldal	